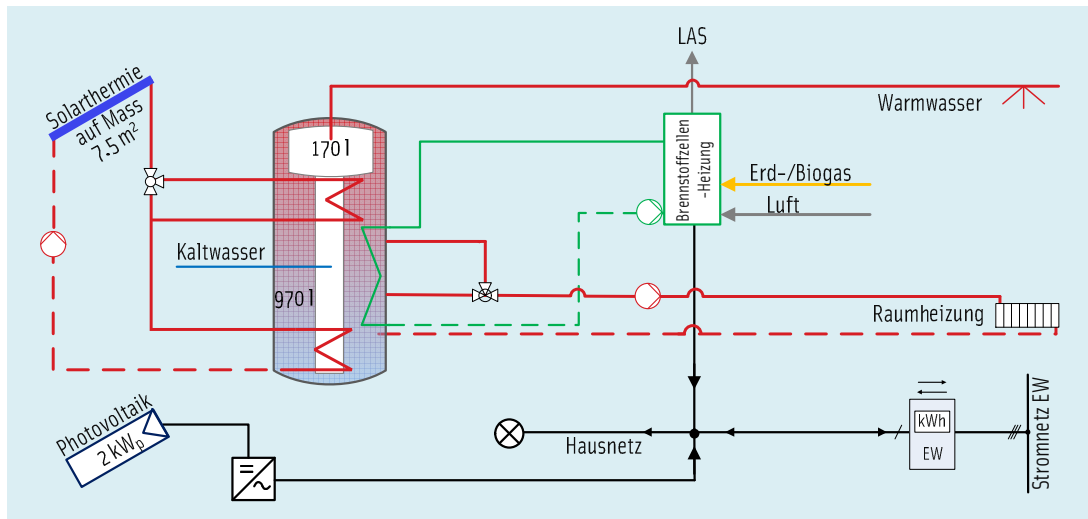
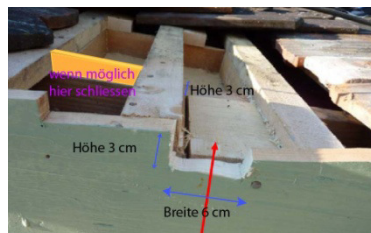


Haustechnik und Gebäudehülle: Ein innovatives Gesamtkonzept für eine private Bauherrschafft

Konzeptentwicklung, Projektplanung, Offerteinholung, Auftragsvergabe, Bauleitung.



Dämmung des Daches mit Hanf und Holzfaserplatten



Einbau von Nistplätzen für Mauersegler



Dämmung der Gauben mit Aerogel

Das als **erhaltenswertes Gebäude** beim Denkmalschutz gelistete über 115 jährige Haus steht in einem Gebiet mit **Umgebungsschutz**.

- **Innovative Technologie:** Ersatz der bestehenden Ölfeuerung und des Elektroboilers durch eine innovative Gas-Brennstoffzelle für Stromproduktion, Heizung und Warmwasser im Winter und in der Übergangszeit. Die Daten der **Brennstoffzelle** werden im Rahmen eines EU-Projektes erfasst und überwacht.
- **Neue Materialien:** Energetische Erneuerung des Daches mit einer deutlichen Verringerung der Luftschallemissionen und des Energiebedarfs. Eingesetzte Dämmmaterialien: **Hanf** und Holzfaserplatten (Dach); **Aerogel** (Wände der Gauben zum Erhalt der bemalten Dachuntersichten).
- **Massanfertigung:** Integration einer auf Mass gefertigten **thermischen Solaranlage**. Standardkollektoren konnten aufgrund der Vorgaben des Denkmalschutzes nicht verwendet werden. Die Solarleitungen wurden durch das bestehende Kamin in den Heizkeller geführt, ein neues Luft-Abgas-System **LAS** diskret gestaltet. Test eines **neuen Wärmeträgermediums**.
- **Hochleistung:** Ersatz der 20jährigen **Photovoltaikanlage** durch neue rückseitenkontaktierte Hochleistungsmodul mit effizientem Wechselrichter.
- **Gäste sind willkommen:** Einbau von Nistkästen für **Mauersegler** im Dach in Zusammenarbeit mit der Vogelwarte Sempach.